



Tubos, racores y válvulas inox con camisa calefactora



2016

Calpe-Inox, S.L. C/Doctor Fleming 39-45,
08720 Vilafranca del Penedès (Barcelona)
calpe@calpeinox.com
Tel. 93 890 69 10 – Fax 93 890 69 11



Los racores y las válvulas con camisa calefactora son usados en la industria del procesamiento de alimentos en operaciones donde el producto alimentario contiene sustancias densas de elevada viscosidad y que tienen riesgo de que, al enfriarse, se vuelvan sólidas. Eso convierte el transporte a través de tuberías en un elemento de crítica importancia.



Calpe Inox, junto con Venetta Acciai lanza al mercado un nuevo abanico de productos calefactados que hacen más fácil todas las operaciones relacionadas con la limpieza y el mantenimiento de estas conexiones, ahorrando tiempo y dinero.

Los productos disponibles son: tuberías, tes, filtros y válvulas de bola y de mariposa.

La principal característica que comparten todos estos productos es que a todos ellos se les ha aplicado dos medias carcasas en acero inox mediante soldadura TIG, con introducción de gas argón para conseguir una soldadura sin escorias. Cada carcasa tiene una entrada y una salida que permite al agua caliente discurrir por la sección y calentarla. Los racores soldados vienen en tres tamaños: Macho gas UNI ISO 338 DN 3/8", 1/2" y 3/4".

Los racores de conexión pueden ser con norma Standard DIN 11854, con bridas PN6 – PN 10 – PN16 EN 1092 01 A, para soldar o tipo Clamp.



Tubo con camisa de calefacción

DN (mm)	(A) L.	(B) Conexión para calefacción
25	200	3/8"
32		
40		
50	a 600	1/2"
65		
80		
100		3/4"



Tubo para soldar



Tubo DIN



Tubo con bridas



Tubo Clamp



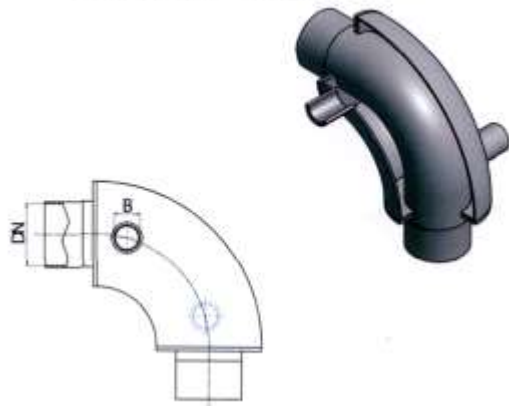


Curva en acero inoxidable con camisa de calefacción

DN (mm)	(B) Conexión para calefacción
25	3/8"
32	
40	1/2"
50	
65	
80	3/4"
100	



Curva para soldar



Curva DIN



Curva con bridas



Curva Clamp



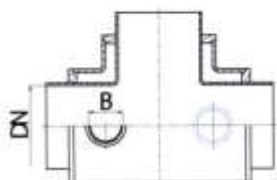


Te en acero inoxidable con camisa de calefacción

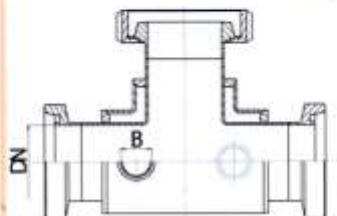
DN (mm)	(B) Conexión para calefacción
25	3/8"
32	
40	1/2"
50	
65	
80	3/4"
100	



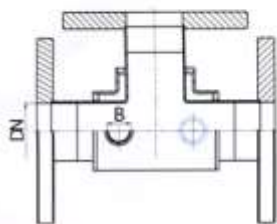
T para soldar



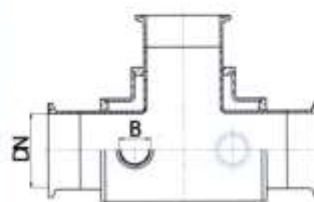
T DIN



T con bridas



T Clamp





Válvulas de esfera inox con camisa de calefacción

DN (mm)	(B) Conexión para calefacción
25	3/8"
32	
40	1/2"
50	
65	
80	3/4"
100	



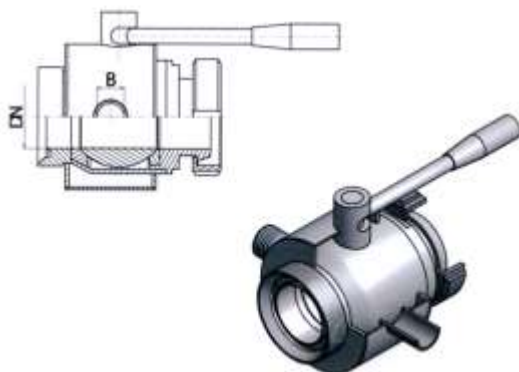
Válvula de esfera a soldar



Válvula a esfera M-M DIN



Válvula de esfera M-H DIN



Válvula de esfera con actuador neumático



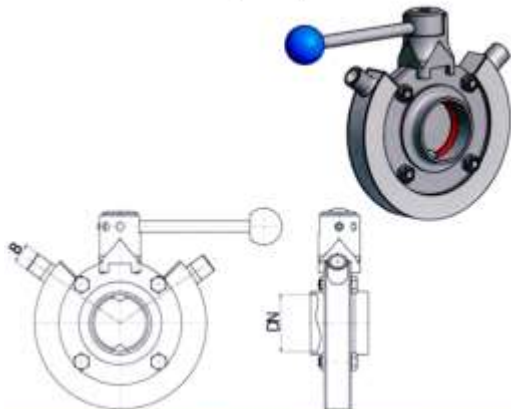


Válvulas de mariposa inox con camisa de calefacción

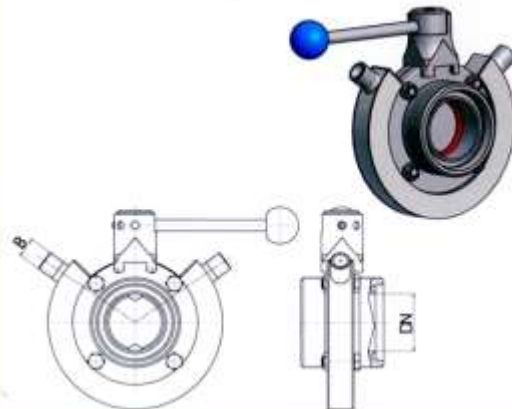
DN (mm)	(B) Conexión para calefacción
25	3/8"
32	
40	1/2"
50	
65	3/4"
80	
100	



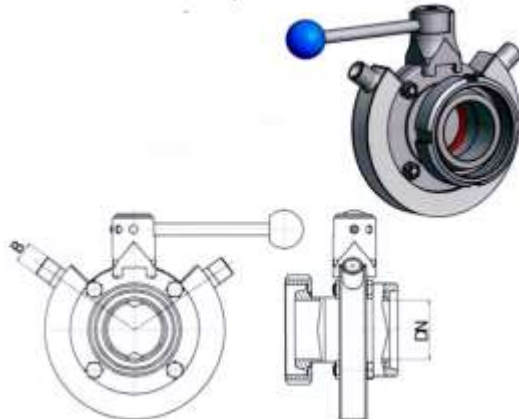
Válvula de mariposa para soldar



Válvula de mariposa M-M DIN



Válvula de mariposa M-H DIN



Válvulas de mariposa con actuador neumático de simple y doble efecto



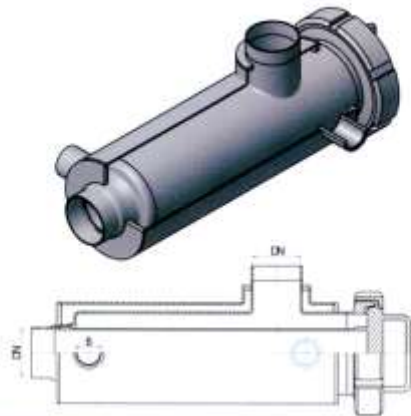


Filtro inox con camisa de calefacción

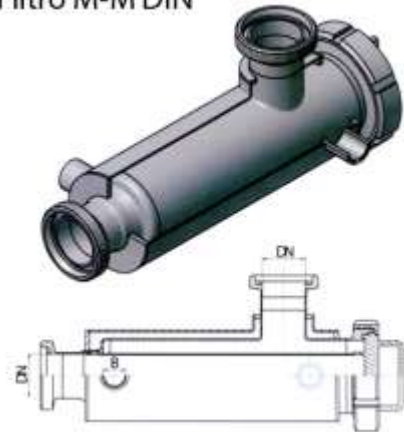
DN (mm)	(B) Conexión para calefacción
25	3/8"
32	
40	
50	1/2"
65	
80	
100	3/4"



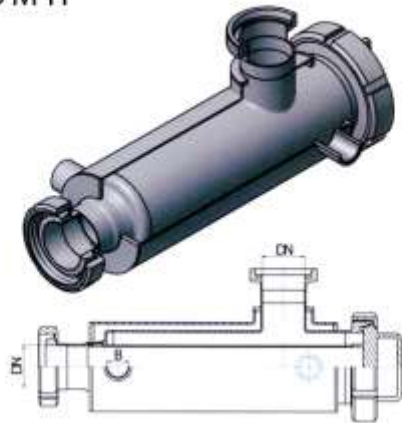
Filtro a soldar



Filtro M-M DIN



Filtro M-H



Filtro Clamp

