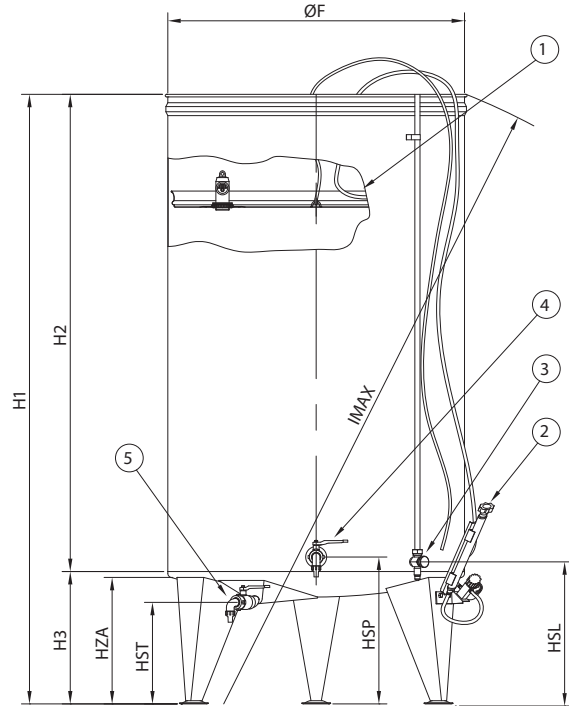


DÉPOSITOS DE ACERO INOXIDABLE AISI 304 PARA VINO

PEQUEÑA
CAPACIDAD



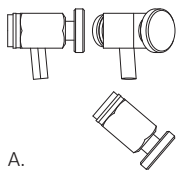
05. MOD. FCG SIST. NEUMATICO

DOTACION DE SERIE



1. FLOTADOR SIST. NEUMATICO
2. KIT SIST. NEUMATICO
3. NIVEL ACERO INOX
4. VACIADO PARCIAL CON VALVULA ACERO INOX GHIDI 1"
5. VACIADO TOTAL CON VALVULA ACERO INOX GHIDI 1"

Cod. S/PUERTA	Cod. C/PUERTA	L.	ØF	H1	H2	H3	HSL	HSP	HST	PATAS	HZA	IMAX
80300	*****	300	620	1410	1000	410	440	455	315	3	390	1500
80400	80407	400	720	1410	1000	410	440	455	315	3	390	1525
80500	80507	500	720	1660	1250	410	440	455	315	3	390	1755
80600	80607	600	720	1910	1500	410	440	455	315	3	390	1995
80800	80807	800	920	1660	1250	410	440	455	315	3	390	1810
81000	81007	1000	920	1910	1500	410	440	455	315	3	390	2045
81500	81507	1500	1160	2160	1500	405	435	435	215	3	400	2115
82000	82007	2000	1310	2165	1500	410	440	440	220	3	400	2170



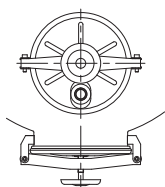
A.



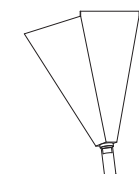
B.



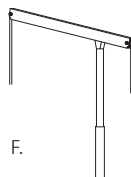
C.



D.



E.



F.

ACCESORIOS A PEDIR

- A. Sacamuestras inox *Cod. 7090*
- B. Chapa de protección nivel - al metro lineal *Cod. 7092*
- C. Valvulas todos tipos
- D. Puerta circular Ø 300 mm
- E. Altura patas mm.600 - Altura patas mm 500 - Patas regulables
- F. Brazo levantamiento flotador *Cod. 7093*

MIRAR PAGINA ACCESORIOS